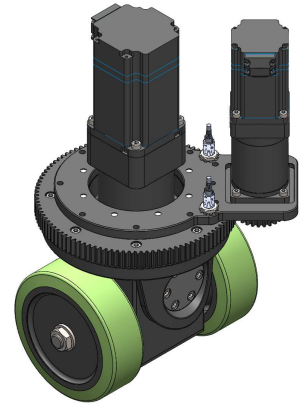


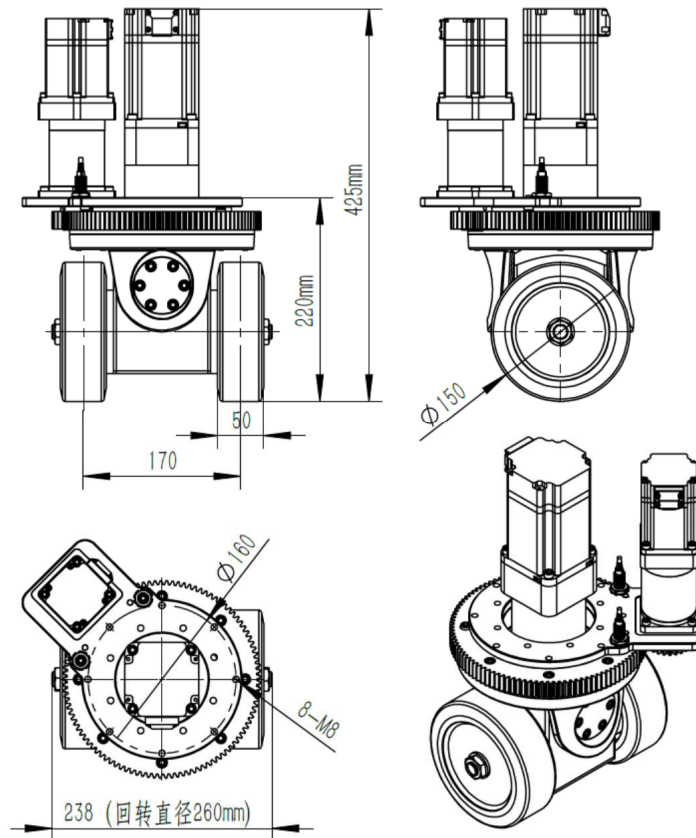
差分立式舵轮总成-220 系列

型号：ZLCL-220-7508-1008-56

ZLCL-220-4008-1008-56



尺寸图：



参 数 表

型 号	驱动电机	电压	转向电机	电压	额定扭矩	转速	备注
	<i>W</i>	<i>V(DC)</i>	<i>W</i>	<i>V(DC)</i>	<i>N.M</i>	rpm/min	
7508-4008-69	750	48	100	48	2.39	3000	驱动器：美国
4008-1008-69	400	48	100	48	1.27	3000	驱动器：美国
速度传感器							伺服电机
角度传感器							伺服电机
限位传感器		24	<3kHz, 15mA, NPN, 2mm			德 国	10-30VDC
项 目	单 位	7508	4008				
行走速度	<i>M/min</i>	56.00	56.00				可定制
速 比	<i>i</i>	24.85	24.85				
牵 引 力	<i>N</i>	527.9	280.5				
最大负载	<i>kg</i>	1161.4	617.2				参考值